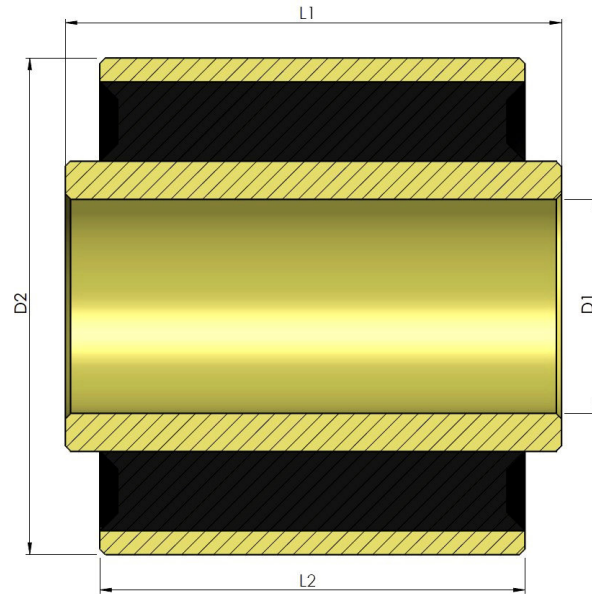


SILENT-BLOCK METALLO-GOMMA-NYLON



Ø INTERNO D1	Ø ESTERNO D2	LUNGHEZZA L1	LUNGHEZZA L2
8	25	20	19
8	25	21	19
8	25	22	19
8	25	24	19
8	25	30	27
8	25	32	27
8	25	37	32
10	22	35	25
10	25	20	19
10	25	21	19
10	25	22	19
10	25	24	19
10	25	26	19
10	25	30	27
10	25	32	27
10	25	35	32
10	25	37	32
10	30	30	25
12	25	20	19
12	25	22	19
12	25	24	19
12	25	30	27
12	25	32	27

SILENT-BLOCK METALLO-GOMMA-NYLON

Ø INTERNO D1	Ø ESTERNO D2	LUNGHEZZA L1	LUNGHEZZA L2
12	25	35	32
12	25	37	32
13	25	24	19
14	25	20	19
14	25	22	19
14	25	24	19
14	25	32	27
14	25	37	32
16	32	32	25