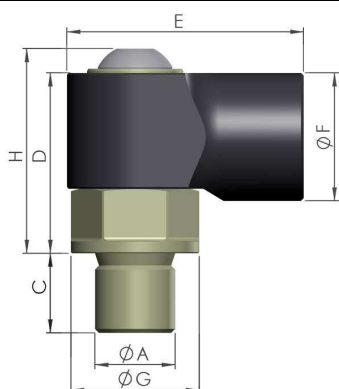


## Raccordo girevole AlcoTech "Gruppo TURN" - Evoluzione 2016

### AlcoTech rotary unit "Gruppo TURN" - Issue 2016

#### Modello con spurgo per tubi $\varnothing 1/4''$ - Bleed rotary fitting for hoses $\varnothing 1/4''$



A = BSP/G 1/8" - M10 x 1,00 - M10 x 1,25

B = BSP/G 1/8" - M10 x 1,00 - M10 x 1,25

C = 10 mm

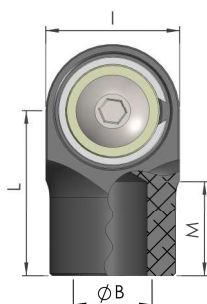
D = 22,5 mm

E = 29,5 mm

F = 16 mm

G = 16 mm

H = 25,5 mm



I = 17 mm

L = 21 mm

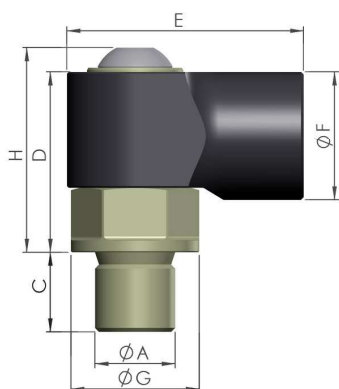
M = 12 mm

Versione con spurgo (accesso per ricarica dell'olio)

*Fitting with bleeder for oil filling*

Peso complessivo - *Total weight* = 19,02 gr.

#### Modello con spurgo per tubi $\varnothing 5/16''$ - Bleed rotary fitting for hoses $\varnothing 5/16''$



A = M12 x 1,00 - M12 x 1,50

B = M12 x 1,00 - M12 x 1,50

C = 10 mm

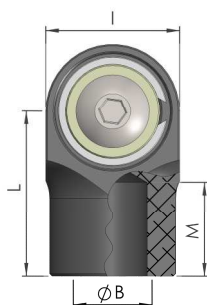
D = 24 mm

E = 34 mm

F = 18 mm

G = 16 mm

H = 27 mm



I = 18 mm

L = 25 mm

M = 12 mm

Versione con spurgo (accesso per ricarica dell'olio)

*Fitting with bleeder for oil filling*

Peso complessivo - *Total weight* = 22,46 gr.